

YER SÜZGEÇİ, YATAY ÇIKIŞLI,

Seri: Endüstriyel mutfak

Model: YC-4444-75-PP

Ölçü: 440 x 440 x 135 mm

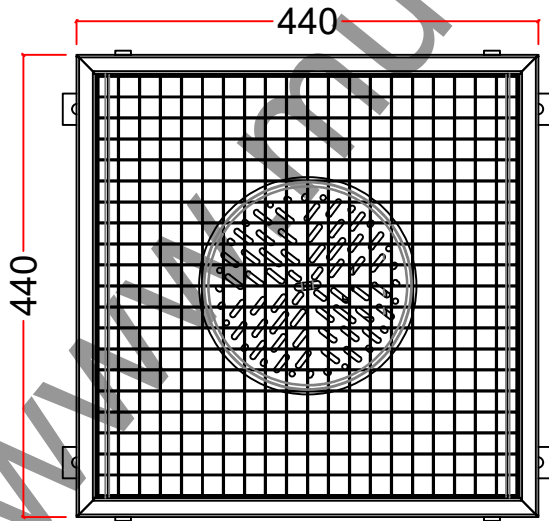
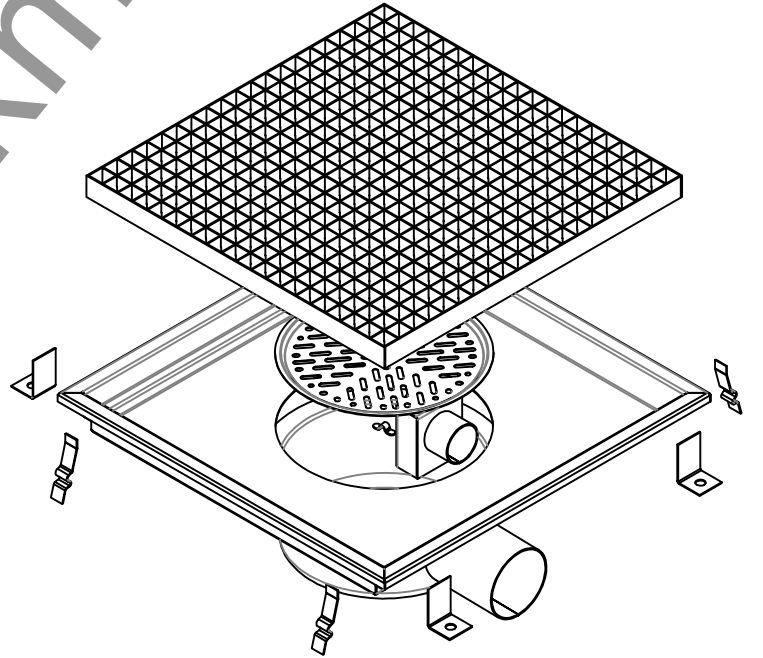
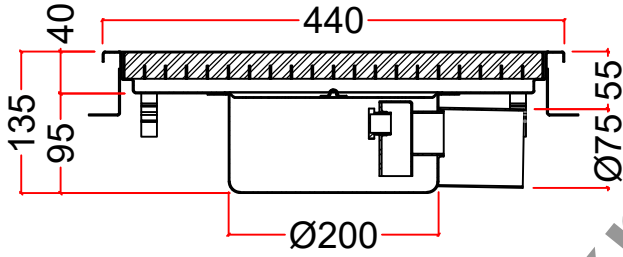
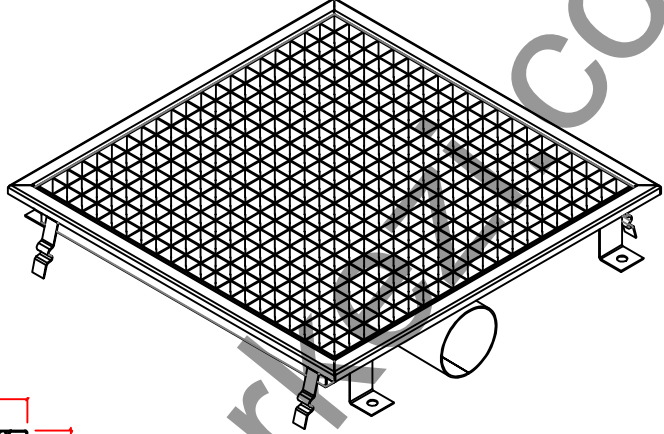
Çıkış ölçüsü: DN70 PVC (Ø75 mm)

Tip: Kademeli tava, eğimsiz, ortadan yatay çıkışlı, sifonlu, sifonu paslanmaz bakım kapaklı, ankraj ve yükseklik ayar parçalarına havi

Koku tutma suyu derinliği: 40,00 mm

Üst ızgara tipi: Petek tipi (Petek aralıkları 20x20 mm)

Malzeme: Tava ve üst ızgaranın iç petek yapıları 1,20 mm, üst ızgaranın dış çerçevesi 1,50 mm kalınlıkta olmak üzere, komple AISI 304 kalite paslanmaz çelikten mamül



EMS Endüstriyel Mutfak Servisleri

Bahriye Caddesi Toprak Tabya Sokak No: 6/B Kasımpaşa / İstanbul / Türkiye

Web : www.mutfakmerkezi.com E.posta: proje@mutfakmalzemeleri.com

TEL : 0212 2370749 - 50 - 51 - 59 Faks: 0212 2536412



Ems Endüstriyel

www.mutfakmerkezi.com